



FICHA TECNICA BÁSICA FLAX

Características:

Flax, una silla operativa que no renuncia a las prestaciones ergonómicas. Con mecanismo de contacto permanente y respaldo regulable en altura y profundidad, se adapta con total facilidad a los cambios de tamaño experimentados por los más pequeños de la casa.

Resumen materiales:

Respaldo: Exterior de respaldo en inyección plástica de polipropileno translúcido color hielo, 100% reciclable. Tratamiento ignífugo opcional. Respaldo en espuma flexible de poliuretano de alta densidad (dura) de 25 kg/m³. Regulable en altura.

Asiento: Exterior de asiento en inyección plástica de polipropileno translúcido color hielo, 100% reciclable. Tratamiento ignífugo opcional. Interior en madera de haya contrachapada con espuma flexible de poliuretano de alta densidad (dura) de 30 kg/m³.

Mecanismo: Contacto permanente.

Brazos (Opcionales): Fijos con estructura en tubo de acero pintado en gris epoxi. Reposabrazos en inyección plástica de polipropileno translúcido color hielo, 100% reciclable.

Columna de gas: Elevación mediante columna de gas negra.

Base: De acero pintado en gris epoxi de 66 cm de diámetro.

Ruedas: Dobles engomadas en Desmopán de 50 mm de diámetro con cubre rueda negro.

Opcional: Tapones antideslizantes de acero cromado.

Resumen tapizados:

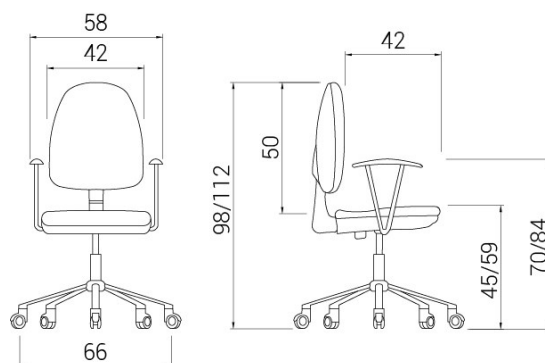
Tejido: ver ficha técnica de tapizados.

Tejido pegado con adhesivo al agua libre de disolventes (polímero base de policloropreno con resinas).

Listado de certificados y normativas:

UNE 11020-1/92	UNE EN ISO 13934	UNE EN ISO 13937	UNE EN ISO 105 X-12
UNE EN ISO 105 B-02	ISO 12947	UNE 23727/90	UNE 23721/90
UNE 23724	EN ISO 845	BS 5852/10	MQ cert. 07-175
ANSI-BIFMA X5.1-2002/16	UNI 9084/02	EN 12527/98 parte 4.12	EN 12527/98 parte 4.13
EN 12527/98 parte 4.14			

Cotas:





FICHA TÉCNICA PRESCRIPCIÓN

El modelo Flax ha superado los siguientes test:

UNE 11020-1/92	Sillas y sillones para uso doméstico y público. Características funcionales y especificaciones.
UNE EN ISO 13934	Resistencia a la tracción.
UNE EN ISO 13937	Resistencia al desgarre.
UNE EN ISO 105 X-12	Solidez al frote.
UNE EN ISO 105 B-02	Solidez a la luz.
ISO 12947	Resistencia a la abrasión.

Respaldo:

Exterior de respaldo en inyección plástica de polipropileno translúcido color hielo, 100% reciclable. Tratamiento ignífugo opcional (UNE 23727/90 / UNE 23721/90 / UNE 23724). Respaldo en espuma flexible de poliuretano de alta densidad (dura) de 25 kg/m³ (EN ISO 845 / BS 5852/10).

Asiento:

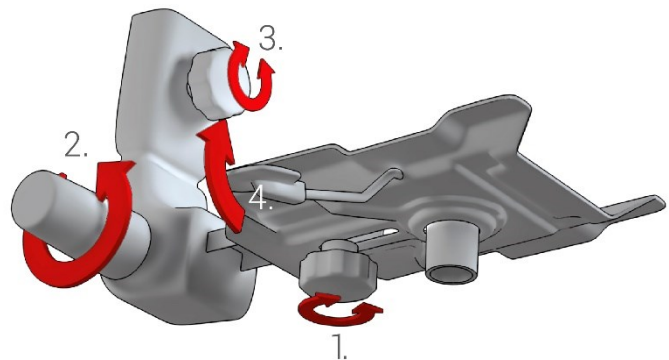
Exterior de asiento en inyección plástica de polipropileno translúcido color hielo, 100% reciclable. Tratamiento ignífugo opcional (UNE 23727/90 / UNE 23721/90 / UNE 23724). Interior en madera de haya contrachapada (MQ cert. 07-175) con espuma flexible de poliuretano de alta densidad (dura) de 30 kg/m³ (EN ISO 845 / BS 5852/10).

Mecanismo:

Contacto permanente (ANSI-BIFMA X5.1-2002/16):

Permite ajustar el grado de inclinación del respaldo. Además, cuando se libera el mecanismo, gracias al sistema de regulación de presión, permite ajustar el grado de dureza del movimiento.

1. Tornillo para ajustar la separación del respaldo.
2. Ajuste de la inclinación el respaldo.
3. Tornillo para ajustar la altura del respaldo.
4. Elevación a gas.



Brazos (Opcionales):

Fijos con estructura en tubo de acero pintado en gris epoxi (RAL 9006). Reposabrazos en inyección plástica de polipropileno translúcido color hielo, 100% reciclable. Tratamiento ignífugo opcional (UNE 23727/90 / UNE 23721/90 / UNE 23724).



RAL 9006





Columna de gas:

Elevación mediante columna de gas (UNI 9084/02) negra.



Base:

De acero pintado en gris epoxi (RAL 9006) de 66 cm de diámetro.



Ruedas:

- Dobles engomadas en Desmopán de 50 mm de diámetro con cubre rueda negro. La rueda ha superado los siguientes test:

EN 12527/98 parte 4.12	Resistencia al impacto.
EN 12527/98 parte 4.13	Prueba de resistencia.
EN 12527/98 parte 4.14	Prueba de duración larga distancia.



- Opcional: Tapones antideslizantes de acero cromado.

