



## FICHA TECNICA BÁSICA ADAPTA ECO

### Características:

Adapta es ergonomía activa: un respaldo que se adapta a la curva natural de nuestra espalda, ayudando a mantener una postura saludable.

Capaz de adoptar cientos de posiciones diferentes, incluso adoptando ángulo negativo en el asiento. Inteligencia al servicio del usuario exigente.

### Resumen materiales base giratoria:

**Respaldo:** Exterior de respaldo en inyección plástica de polipropileno color negro, 100% reciclable. Respaldo en espuma flexible de poliuretano de alta densidad (dura) de 25 kg/m<sup>3</sup>. Regulable en altura.

**Asiento:** Exterior de asiento en inyección plástica de polipropileno color negro, 100% reciclable. Interior en madera de haya contrachapada con espuma flexible de poliuretano de alta densidad (dura) de 30 kg/m<sup>3</sup>.

**Mecanismo:** Sincro-independiente / Contacto permanente.

**Brazos (Opcionales):** (BR01) Fijos de inyección en nylon / (BR02) En inyección plástica de polipropileno color negro, 100 % reciclable, regulables en altura / (BR03) 3D multiposición, en inyección de polipropileno de color negro. Reposabrazos en inyección de poliuretano de color negro / (BR04) 4D, en inyección de polipropileno de color negro. Reposabrazos en poliuretano / (BR06) Regulable en altura, en inyección de polipropileno de color negro. Reposabrazos en poliamida.

**Columna de gas:** Elevación mediante columna de gas cromada o negra según base.

**Bases:** De aluminio pulido o nylon de 64 cm de diámetro.

**Ruedas:** Dobles engomadas en Desmopán de 50 mm de diámetro con cubre rueda negro.

Opcional: Tapones antideslizantes de nylon negro.

### Resumen materiales taburete:

**Respaldo/Asiento/Mecanismo/Brazos (Opcionales)/Base:** Idem que modelo base giratoria.

**Columna de gas:** Elevación mediante columna de gas cromada o negra con aro reposapiés regulable en altura, de acero cromado o nylon según base.

**Ruedas:** Tapones antideslizantes de nylon negro.

Opcional: Dobles engomadas en Desmopán de 50 mm de diámetro con cubre rueda negro.

### Resumen tapizados:

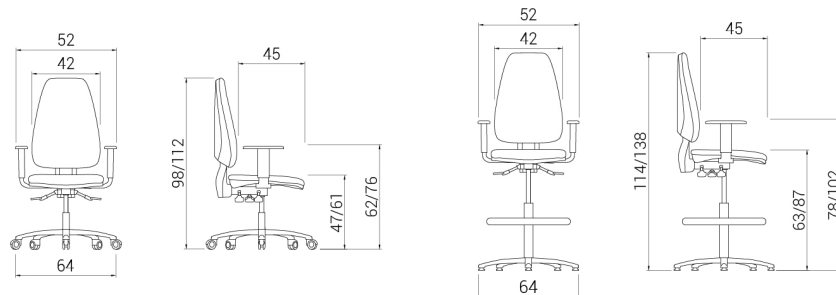
Tejido: ver ficha técnica de tapizados.

Tejido pegado con adhesivo al agua libre de disolventes (polímero base de policloropreno con resinas).

### Listado de certificados y normativas:

EN ISO 845	BS 5852/10	MQ cert. 07-175	EN 1335/2
ANSI-BIFMA X5.1-2002/16	EN 1335 9.1	EN 1335 9.2.1	EN 1335-3/09 AC:2009, par 7.3.2
EN 1335-3/09 AC:2009, par 7.2.3	EN 1335-3/09 AC:2009, par 7.2.4	EN 1335-3/09 AC:2009, par 7.2.5	EN 12527/98 parte 4.12
UNI 9084/02	ANSI-BIFMA X5.1-1993/8	EN 12527/98 parte 4.12	EN 12527/98 parte 4.13
EN 12527/98 parte 4.14			

### Cotas:





## FICHA TÉCNICA PRESCRIPCIÓN

### BASE GIRATORIA

### Respaldo:

Exterior de respaldo en inyección plástica de polipropileno color negro, 100% reciclable. Respaldo en espuma flexible de poliuretano de alta densidad (dura) de 25 kg/m<sup>3</sup> (EN ISO 845 / BS 5852/10).



### Asiento:

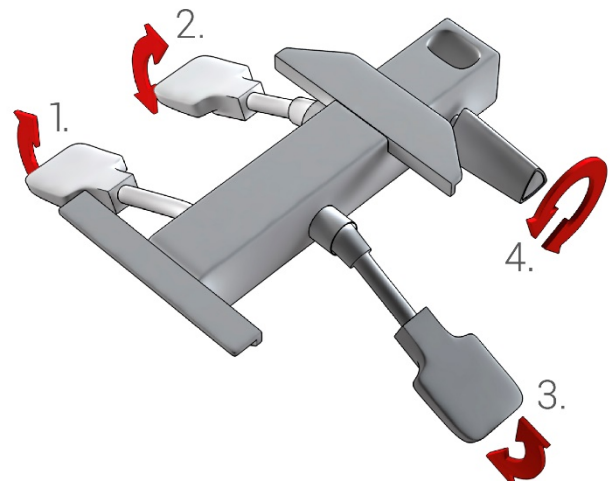
Exterior de asiento en inyección plástica de polipropileno color negro, 100% reciclable. Interior en madera de haya contrachapada (MQ cert. 07-175) con espuma flexible de poliuretano de alta densidad (dura) de 30 kg/m<sup>3</sup> (EN ISO 845 / BS 5852/10).



### Mecanismos:

- **Sincro-independiente (EN 1335/2):**

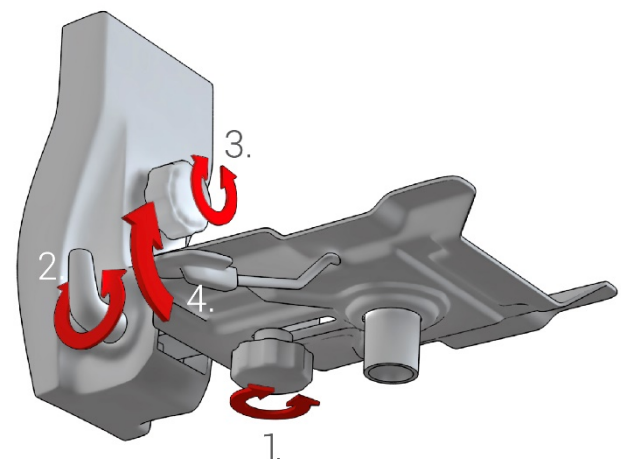
El mecanismo Sincro realiza un movimiento basculante sincronizado del asiento y del respaldo sobre el eje central de la silla pero de modo independiente en modelos que no son monocarcasa. Es decir, podemos ajustar el grado de inclinación de respaldo y asiento por separado.



1. Elevación a gas.
2. Ajuste de la inclinación el respaldo, bloqueo en todas las posiciones.
3. Ajuste de la inclinación el asiento, bloqueo en todas las posiciones.
4. Pomo de ajuste de la altura del respaldo.

- **Contacto permanente (ANSI-BIFMA X5.1-2002/16):**

Permite ajustar el grado de inclinación del respaldo. Además, cuando se libera el mecanismo, gracias al sistema de regulación de presión, permite ajustar el grado de dureza del movimiento.



1. Tornillo para ajustar la separación del respaldo.
2. Ajuste de la inclinación el respaldo.
3. Tornillo para ajustar la altura del respaldo.
4. Elevación a gas.



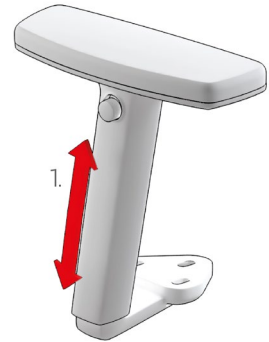
## Brazos (Opcionales):

- BR01 : Fijos de inyección en nylon.



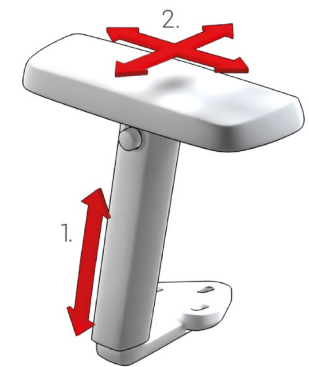
- BR02: Regulable en altura, en inyección de polipropileno de color negro. Reposabrazos en inyección de poliuretano de color negro.

1. Regulación en altura 11 cm, con 10 posiciones de bloqueo.



- BR03: 3D, en inyección de polipropileno de color negro. Reposabrazos en inyección de poliuretano de color negro.

1. Regulación en altura 11 cm, con 10 posiciones de bloqueo.
2. Regulación multiposición del reposabrazos. Tiene un desplazamiento de 19 cm hacia delante y atrás, y 6 cm en sentido lateral, pudiendo adoptar cualquier posición entre esas medidas.



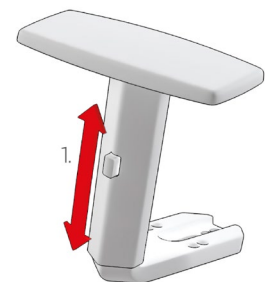
- BR04: 4D, en inyección de polipropileno de color negro. Reposabrazos en poliuretano.

1. Regulación en altura 7 cm, con 6 posiciones de bloqueo.
2. Regulación de la profundidad del reposabrazos, 3 cm en cada sentido.
3. Rotación del reposabrazos, 30° máximo en cada sentido.
4. Regulación de la anchura entre reposabrazos, hasta 3 cm por cada lado.



- BR06: Regulable en altura, en inyección de polipropileno de color negro. Reposabrazos en poliamida.

1. Regulación en altura 8 cm, con 9 posiciones de bloqueo.





## Columna de gas:

Elevación mediante columna de gas (UNI 9084/02) negra o cromada de 12 a 15 micras de grosor, según base.



## Bases:

- De aluminio pulido de 64 cm de diámetro. Va acompañada de columna de gas cromada.
- De nylon negro de 64 cm de diámetro. Va acompañada de columna de gas negra.



## Ruedas:

- Dobles engomadas en Desmopán de 50 mm de diámetro (certificación LGA QualiTest) con cubre rueda negro. La rueda ha superado los siguientes test:
  - EN 12527/98 parte 4.12 Resistencia al impacto.
  - EN 12527/98 parte 4.13 Prueba de resistencia.
  - EN 12527/98 parte 4.14 Prueba de duración larga distancia.
- Opcional: Tapones antideslizantes de nylon negro.





## TABURETE

### Respaldo:

Exterior de respaldo en inyección plástica de polipropileno color negro, 100% reciclable. Respaldo en espuma flexible de poliuretano de alta densidad (dura) de 25 kg/m<sup>3</sup> (EN ISO 845 / BS 5852/10).



### Asiento:

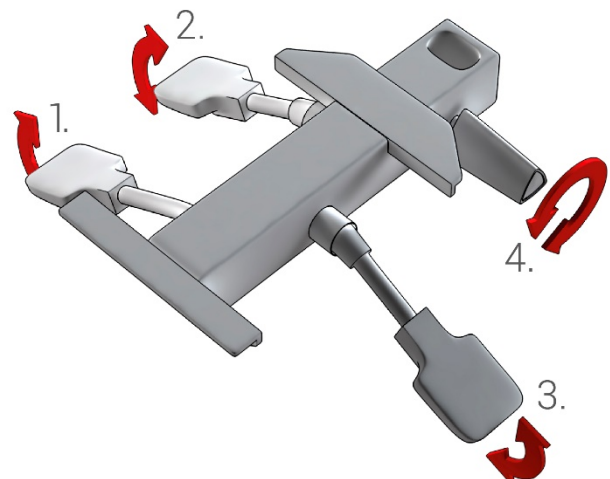
Exterior de asiento en inyección plástica de polipropileno color negro, 100% reciclable. Interior en madera de haya contrachapada (MQ cert. 07-175) con espuma flexible de poliuretano de alta densidad (dura) de 30 kg/m<sup>3</sup> (EN ISO 845 / BS 5852/10).



### Mecanismos:

#### - Sincro-independiente (EN 1335/2):

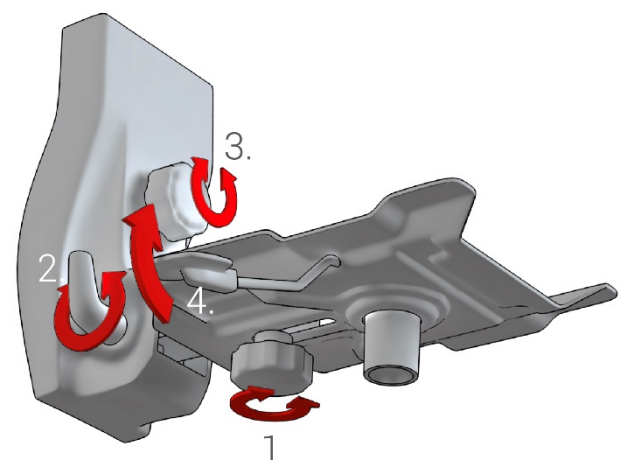
El mecanismo Sincro realiza un movimiento basculante sincronizado del asiento y del respaldo sobre el eje central de la silla pero de modo independiente en modelos que no son monocarcasa. Es decir, podemos ajustar el grado de inclinación de respaldo y asiento por separado.



1. Elevación a gas.
2. Ajuste de la inclinación el respaldo, bloqueo en todas las posiciones.
3. Ajuste de la inclinación el asiento, bloqueo en todas las posiciones.
4. Pomo de ajuste de la altura del respaldo.

#### - Contacto permanente (ANSI-BIFMA X5.1-2002/16):

Permite ajustar el grado de inclinación del respaldo. Además, cuando se libera el mecanismo, gracias al sistema de regulación de presión, permite ajustar el grado de dureza del movimiento.



1. Tornillo para ajustar la separación del respaldo.
2. Ajuste de la inclinación el respaldo.
3. Tornillo para ajustar la altura del respaldo.
4. Elevación a gas.



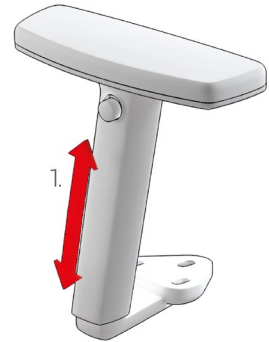
## Brazos (Opcionales):

- BR01 : Fijos de inyección en nylon.



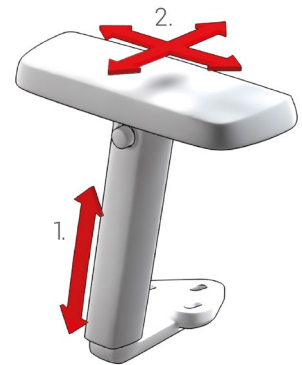
- BR02: Regulable en altura, en inyección de polipropileno de color negro. Reposabrazos en inyección de poliuretano de color negro.

1. Regulación en altura 11 cm, con 10 posiciones de bloqueo.



- BR03: 3D, en inyección de polipropileno de color negro. Reposabrazos en inyección de poliuretano de color negro.

1. Regulación en altura 11 cm, con 10 posiciones de bloqueo.
2. Regulación multiposición del reposabrazos. Tiene un desplazamiento de 19 cm hacia delante y atrás, y 6 cm en sentido lateral, pudiendo adoptar cualquier posición entre esas medidas.



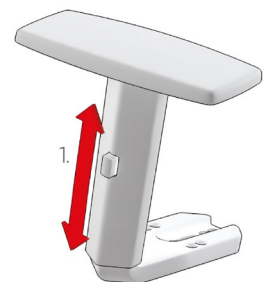
- BR04: 4D, en inyección de polipropileno de color negro. Reposabrazos en poliuretano.

1. Regulación en altura 7 cm, con 6 posiciones de bloqueo.
2. Regulación de la profundidad del reposabrazos, 3 cm en cada sentido.
3. Rotación del reposabrazos, 30° máximo en cada sentido.
4. Regulación de la anchura entre reposabrazos, hasta 3 cm por cada lado.



- BR06: Regulable en altura, en inyección de polipropileno de color negro. Reposabrazos en poliamida.

1. Regulación en altura 8 cm, con 9 posiciones de bloqueo.





## Columna de gas:

Elevación mediante columna de gas (UNI 9084/02) negra o cromada de 12 a 15 micras de grosor, con aro reposapiés regulable en altura, de acero cromado, de 12 a 15 micras de grosor, o nylon según base.



## Bases:

- De aluminio pulido de 64 cm de diámetro. Va acompañada de columna de gas cromada.
- De nylon negro de 64 cm de diámetro. Va acompañada de columna de gas negra.



## Ruedas:

- Tapones antideslizantes de nylon negro.
- Opcional: Dobles engomadas en Desmopán de 50 mm de diámetro (certificación LGA QualiTest) con cubre rueda negro. La rueda ha superado los siguientes test:
 

EN 12527/98 parte 4.12	Resistencia al impacto.
EN 12527/98 parte 4.13	Prueba de resistencia.
EN 12527/98 parte 4.14	Prueba de duración larga distancia.

