



## FICHA TECNICA BÁSICA CONFIDENT

### Características:

Compacto, apilable, cálido y elegante. Confident combina con multitud de colecciones jugando con sus formas y gran variedad de acabados, un confidente excepcional.

Acogedor y polivalente. Confident, otra novedad Dile, está ideada como complemento ideal de cualquier espacio de trabajo. Apilable en 4 unidades.

### Resumen materiales patín y silla 4 patas:

#### Respaldo:

- Opción A: Exterior de respaldo en inyección plástica de polipropileno color negro, 100% reciclable. Respaldo en espuma flexible de poliuretano de alta densidad (dura) de 25 kg/m<sup>3</sup>.
- Opción B: Estructura en inyección plástica de polipropileno color negro, 100% reciclable. Respaldo en malla acrílica de nylon blanca o negra.

**Asiento:** Exterior de asiento en inyección plástica de polipropileno color negro, 100% reciclable. Asiento en espuma flexible de poliuretano de alta densidad (dura) de 30 kg/m<sup>3</sup>.

**Estructura:** Tubo de acero de 25 mm de diámetro cromado o pintado en gris epoxi. Apoyabrazos y topes/tapones antideslizantes en nylon.

### Resumen tapizados:

Tejido: ver ficha técnica de tapizados.

Tejido pegado con adhesivo al agua libre de disolventes (polímero base de policloropreno con resinas).

### Listado de certificados y normativas:

EN ISO 845

BS 5852/10

ISO 2360

ISO 2409

ASTM D 2794

ISO 9227

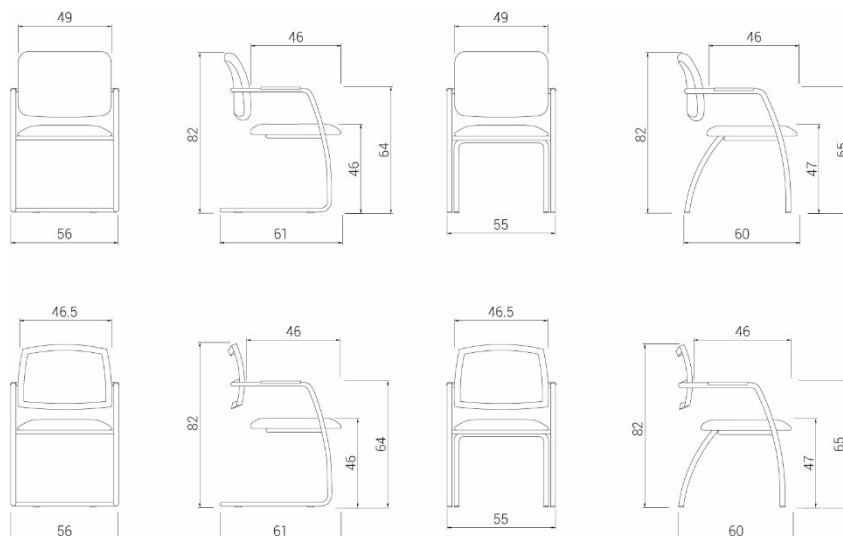
ISO 6270

UNI EN 1728 p.6.8

UNI EN 1728 p.6.7

UNI EN 1728 p.6.2.1

### Cotas:





## FICHA TÉCNICA PRESCRIPCION

### PATÍN Y SILLA 4 PATAS

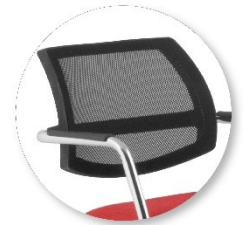
#### Respaldo:

- Opción A: Exterior de respaldo en inyección plástica de polipropileno color negro, 100% reciclable. Respaldo en espuma flexible de poliuretano de alta densidad (dura) de 25 kg/m<sup>3</sup> (EN ISO 845 / BS 5852/10).



- Opción B: Estructura en inyección plástica de polipropileno color negro, 100% reciclable. Respaldo en malla acrílica de nylon blanca o negra, cuyas características son:

Peso del tejido	285 g/m <sup>2</sup>
Espesor	0.7 mm
Resistencia a la tracción en urdimbre	107 kg
Resistencia a la tracción en trama	135 kg
Densidad de hilos en urdimbre	8.6
Densidad de hilos en trama	9.5



#### Asiento:

Exterior de asiento en inyección plástica de polipropileno color negro, 100% reciclable. Asiento en espuma flexible de poliuretano de alta densidad (dura) de 30 kg/m<sup>3</sup> (EN ISO 845 / BS 5852/10).



#### Estructura:

Tubo de acero de 25 mm de diámetro y 2 mm en gris epoxi aluminizado (RAL 9006) (ISO 2360 / ISO 2409 / ASTM D 2794 / ISO 9227 / ISO 6270) o con cromado de 10 a 15 micras de grosor. Apoyabrazos y topes/tapones antideslizantes en nylon.



La estructura ha superado los siguientes test:

UNE EN 1728 p.6.8	Test de fatiga de asiento.
UNE EN 1728 p.6.7	Test de fatiga respaldo.
UNE EN 1728 P.6.2.1	Carga estática respaldo.

